



HALOPROOF® RADON TUBE

Produktbeskrivelse:

HALOPROOF® Radon TUBE er et sekundært tiltak ved radonsikrings arbeider. Radonbrønnen monteres i grunnen for å senke radongass, og som aktiviseres ved behov. HALOPROOF® Radon Tube er meget godt egnet ved nybygg, og eller til rehabiliteringsjobber der hvor man skal gå rett opp hvor avsuget skal kobles til. Haloproof® Radon Tube tilfredsstillt kravet i TEK 10 til tiltak som kan iverksettes hvis radoneksponeringen i bygget er over gjeldende tiltaksgrense. HALOPROOF® Radon Tube anbefales benyttet der man klarer seg med en brønn, og ett oppstikk.

HALOPROOF® Radon Tube er produsert i 100% resirkulert aldringsbestandig plast. Tuben har kapasitet til å ventilere et areal på inntil 200m². 110mm tilkoblings enden er støpt igjen fra fabrikk, og er således helt lufttett. Åpnes enkelt ved behov med håndsag, og er da klar for videreføring med standard 110mm rør og rørdeler / tilbehør.

Montering

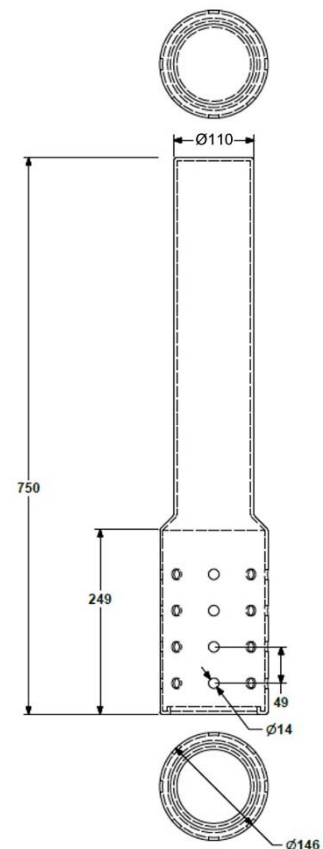
Se egen monteringsanvisning som foreligger som trykksak og på våre web sider: www.nortett.no og www.mataki.no



Teknisk data:

Tabell 1 Mål og toleranser for HALOPROOF® Radon Sump STD

Egenskap	Verdier
Høyde	750mm.
Diameter topp	110mm
Diameter bunn	150mm.
Vekt	Ca 1 kg
Uttak	1 stk
Dimensjon på uttak	Ø = 110mm.



All tilgjengelig informasjon om systemet finnes også på våre websider: www.nortett.no og www.mataki.no